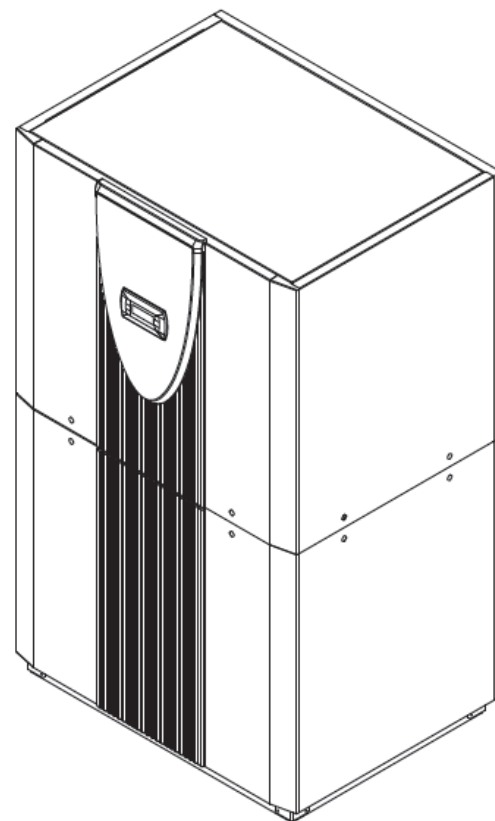


### TECHNICKÉ INFORMACE

<b>Typ a obchodní označení</b>	SIH 20TE	
<b>Provedení</b>	Kompaktní	
Konstrukce	Uvnitř / IP21	
Místo instalace / stupeň krytí dle EN 60529		
<b>Parametry zařízení</b>		
Rozmezí provozních teplot		
Výstup topné vody	°C	do 70
Primární okruh	°C	-5 až +25
Nemrznoucí směs / min. koncentrace (-13°C)	Monoetylglykol / 25%	
Tepelný výkon / topný faktor <sup>1</sup> (podle EN 14511)		
	při B-5/W55	kW / --- <sup>2</sup>
		-
		<sup>3</sup>
		-
	při B0/W45	kW / --- <sup>2</sup>
		20,5 / 3,4
		<sup>3</sup>
		10,5 / 3,4
	při B0/W50	kW / --- <sup>2</sup>
		-
		<sup>3</sup>
		-
	při B0/W35	kW / --- <sup>2</sup>
		21,4 / 4,4
		<sup>3</sup>
		11,5 / 4,6
Hladina akustického výkonu	dB(A)	62
Hladina akustického tlaku v 1m	dB(A)	47
Průtok primárního okruhu / vnitřní diference tlaku	m <sup>3</sup> /h/Pa	4,9 / 10200
Průtok topné vody / vnitřní diference tlaku		
	max. m <sup>3</sup> /h/Pa	3,7 / 8500
	min. m <sup>3</sup> /h/Pa	1,9 / 2310
Chladivo a jeho hmotnost	typ/kg	R134a / 4,2
Olej a jeho množství	typ/l	Polyolester (POE) / 3,54
<b>Rozměry, přípojky a hmotnost</b>		
Rozměry (výška / šířka / hloubka)	mm	1660 / 1000 / 775
Přípojení topné vody	palce	1 <sup>1</sup> / <sub>4</sub> " vnější závit
Přípojení k primární straně	palce	1 <sup>1</sup> / <sub>2</sub> " vnější závit
Přepravní hmotnost včetně obalu	kg	307
<b>Elektrické připojení</b>		
Napětí / jistič tepelného čerpadla	V / A	3~ / PE 400V / C 25A
Rozběhový proud	A	30
Příkon	při B0/W35 kW	4,86
Proud při B0/W35 / cos φ	A / ---	8,77 / 0,8
<b>Další vlastnosti</b>		
Ochrana topné vody před zamrznutím	ano <sup>4</sup>	
Výkonové stupně	2	
Regulace vnější / uvnitř	uvnitř	



<sup>1</sup> Např. B0/W35 znamená teplotu primárního okruhu 0°C a výstupní teplotu topné vody 35°C.

<sup>2</sup> Provoz se dvěma kompresory.

<sup>3</sup> Provoz s jedním kompresorem.

<sup>4</sup> Regulace tepelného čerpadla a oběhové čerpadlo topení musí být v provozu.