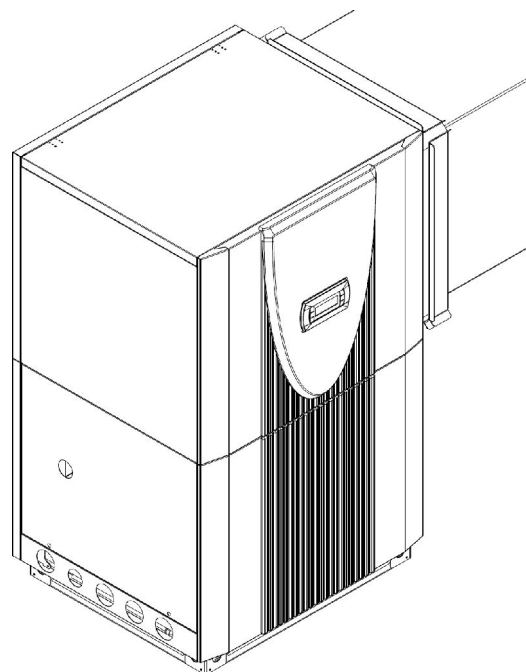


TECHNICKÉ INFORMACE

Typ a obchodní označení		LI 9TES
Provedení		Kompaktní
Konstrukce		Uvnitř / IP21
Místo instalace / stupeň krytí dle EN 60529		
Parametry zařízení		
Rozmezí provozních teplot		
Výstup topné vody	°C	do 60 / od 18
Vzduch (zdroj tepla)	°C	-20 až +35
Tepelný výkon / topný faktor ² podle EN 14511		
	při A10/W35 kW / ---	8,2 / 4,3
	při A7/W35 kW / ---	7,7 / 4,0
	při A7/W45 kW / ---	7,4 / 3,1
	při A2/W35 kW / ---	6,6 / 3,5
	při A-7/W35 kW / ---	5,3 / 2,8
Hladina akustického výkonu / venku	dB(A)	53 / 60
Průtok topné vody / vnitřní diference tlaku		
	m ³ /h/Pa	0,8 / 5 000
Průtok vzduchu / vnější diference tlaku		
	m ³ /h/Pa	2800 / 25
Chladivo a jeho hmotnost	typ/kg	R410A / 1,9
Olej a jeho množství	typ/l	Polyolester (POE) / 1,2
Rozměry, přípojky a hmotnost		
Rozměry (výška / šířka / hloubka)	mm	1250 / 750 / 680
Připojení topné vody	palce	1" vnější závit
Přepravní hmotnost včetně obalu	kg	181
Elektrické připojení		
Napětí / jističení	V / A	400 / 16
Rozběhový proud	A	17
Jmenovitý příkon při A7 W35 ²	kW	1,93
Proud při A2 W35 / cos φ	A / ---	3,47 / 0,86
Odmrazování		automatické
Způsob odmrzování		reverzací
Odmrazovací vana		ano
Ochrana topné vody před zamrznutím		ano ¹
Výkonové stupně		1
Regulace vnější / uvnitř		uvnitř



1. Regulace tepelného čerpadla a oběhové čerpadlo topení musí být v provozu
2. Např. A2/W35 znamená venkovní teplotu 2°C a výstupní teplotu topné vody 35°C