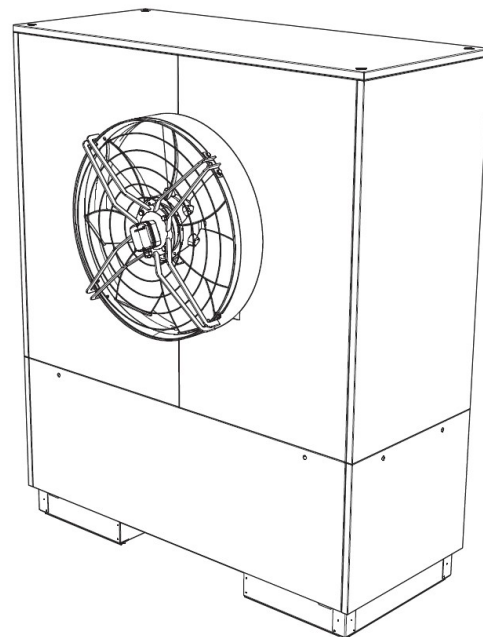


TECHNICKÉ INFORMACE

Typ a obchodní označení	LI 40AS	
Provedení	Kompaktní	
Konstrukce	Uvnitř / IP21	
Místo instalace / stupeň krytí dle EN 60529		
Parametry zařízení		
Rozmezí provozních teplot		
Výstup topné vody	°C	do 58 ± 2 / od 18
Vzduch (zdroj tepla)	°C	-25 až +35
Průtok topné vody / vnitřní diference tlaku		
	A7/W35/30 m ³ /h/Pa	6,2 / 3900
	A7/W45/38 m ³ /h/Pa	4,3 / 1900
Minimální průtok topné vody		
	A7/W55/45 m ³ /h/Pa	3,0 / 950
Tepelný výkon / topný faktor ²		EN 255 EN 14511
	při A10/W35 kW / --- ³	38,5 / 4,8 38,1 / 4,7
		⁴ 22,0 / 5,0 21,7 / 4,9
	při A7/W35 kW / --- ³	36,3 / 4,5 35,7 / 4,4
		⁴ 20,2 / 4,7 20,0 / 4,6
	při A7/W55 kW / --- ³	33,9 / 2,8 33,1 / 2,7
		⁴ 18,0 / 2,8 17,6 / 2,7
	při A2/W35 kW / --- ³	30,4 / 3,9 30,0 / 3,8
		⁴ 17,1 / 4,0 16,8 / 3,9
	při A-7/W35 kW / --- ³	24,3 / 3,1 23,8 / 3,0
		⁴ 13,8 / 3,2 13,5 / 3,1
Hladina akustického výkonu / venku	dB(A)	64 / 70
Hladina akustického tlaku v 1m uvnitř	dB(A)	60
Průtok vzduchu / vnější diference tlaku		
	m ³ /h/Pa	11000 / 0
	m ³ /h/Pa	9500 / 15
Chladivo a jeho hmotnost	typ/kg	R404A / 11,8
Olaj a jeho množství	typ/l	Polyolester (POE) / 4,1
Rozměry, přípojky a hmotnost		
Rozměry (výška / šířka / hloubka)	mm	2100 / 1735 / 952
Připojení topné vody	palce	G 1 1/2" vnější
Přepavní hmotnost včetně obalu	kg	590
Elektrické připojení		
Napětí / jističení	V / A	400 / 25
Rozběhový proud	A	30
Příkon při A2 W35 / max. příkon ²	kW	7,9 / 12,6
Proud při A2 W35 / cos φ	A / ---	14,2 / 0,8
Odmrazování	automatické	
Způsob odmrzování	reverzáci	
Odmrazovací vana	ano	
Ochrana topné vody před zamrznutím	ano ¹	
Výkonové stupně	2	
Regulace vnější / uvnitř	vnější	



1. Regulace tepelného čerpadla a oběhové čerpadlo topení musí být v provozu
2. Např. A2/W35 znamená venkovní teplotu 2°C a výstupní teplotu topné vody 35°C
3. Provoz se dvěma kompresory
4. Provoz s jedním kompresorem