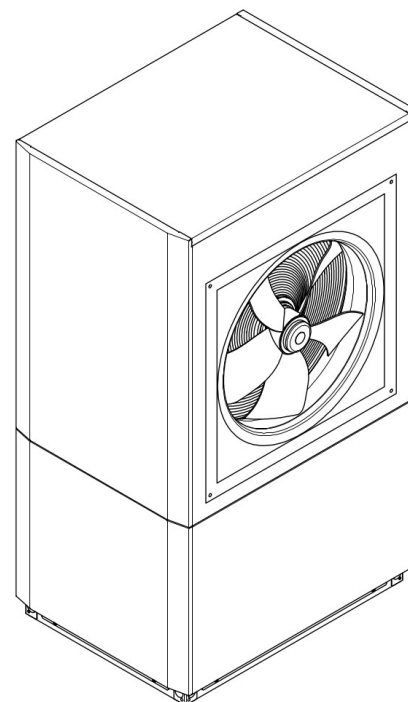


TECHNICKÉ INFORMACE

Typ a obchodní označení	LI 1826C	
Provedení	reverzibilní	
Konstrukce	Kompaktní	
Místo instalace	Uvnitř	
Parametry zařízení		
Výstup topné vody	°C	do 60 ± 2 / od 22
Vzduch (topení)	°C	-22 až +35
Výstup chladicí vody	°C	+9 až +20
Vzduch (chlazení)	°C	+15 až +45
Průtok topné vody / vnitřní diference tlaku		
A7/W35/30	m ³ /h/Pa	2,5 / 12500
A7/W45/40	m ³ /h/Pa	2,4 / 11200
Minimální průtok topné vody	m ³ /h/Pa	1,45 / 2300
Průtok chladicí vody A35/W18/23	m ³ /h/Pa	3,0 / 19300
Minimální průtok chladicí vody	m ³ /h/Pa	2,5 / 12500
Tepelný výkon / topný faktor ³	EN 14511	1 2
při A-7/W35	kW / ---	9,8 / 3,4 18,3 / 3,2
při A2/W35	kW / ---	11,3 / 3,9 18,6 / 3,7
při A7/W35	kW / ---	14,2 / 4,8 -
Chladicí výkon / faktor ^{4,5}	EN 14511	1 2
při A27/W18	kW / ---	10,9 / 3,3 19,2 / 2,6
při A27/W7	kW / ---	7,9 / 2,5 16,5 / 2,3
při A35/W18	kW / ---	9,5 / 2,5 17,7 / 2,1
při A35/W7	kW / ---	7,0 / 1,9 14,9 / 1,9
Hladina akustického výkonu ^{7,8}	dB(A)	57
Hladina akustického tlaku v 1m ^{7,8}	dB(A)	49
Proud vzduchu / tlaková ztráta	m ³ /h / Pa	7300 / 25
Chladivo a jeho hmotnost	typ/kg	R410A / 6,6
Olaj a jeho množství	typ/l	Polyolester (POE)/2,48
Rozměry, přípojky a hmotnost		
Rozměry (výška / šířka / hloubka)	mm	1770 / 750 / 1000
Připojení topné vody	palce	G 1 1/4"
Přepravní hmotnost včetně obalu	kg	326
Elektrické připojení		
Napětí / jištění tepelného čerpadla	V / A	400 / C20
Napětí / jištění regulace	V / A	230 / 10
Rozběhový proud	A	26
Příkon při A2 W35 / max. příkon ⁴	kW	5,1 / 9,9
Proud při A2 W35 / cos φ	A / ---	9,2 / 0,8



Ostatní znaky provedení	
Objem topné vody v jednotce	4,0 L
Stupeň krytí dle EN 60529	IP21
Odmrazování	automatické
Způsob odmrzování	reverzačí
Odmrazovací vana	ano
Ochrana před zamrznutím	ano ⁴
Výkonové stupně	2
Regulace vnější / uvnitř	vnější
Maximální provozní tlak	3 Bar

1 Provoz s jedním kompresorem

2 Provoz se dvěma kompresory

3 Např. A2/W35 znamená venkovní teplotu 2°C a výstupní teplotu topné vody 35°C

4 Regulace tepelného čerpadla a oběhové čerpadlo topení musí být v provozu