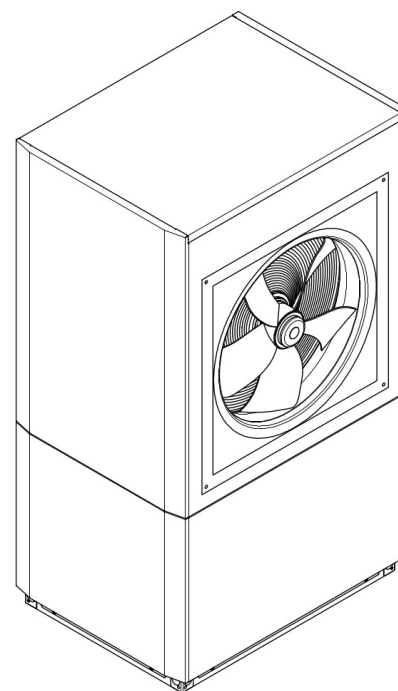


### TECHNICKÉ INFORMACE

<b>Typ a obchodní označení</b>	LI 1422C	
<b>Provedení</b>	reverzibilní	
Konstrukce	Kompaktní	
Místo instalace	Uvnitř	
<b>Parametry zařízení</b>		
Výstup topné vody	°C	do 60 ± 2 / od 22
Vzduch (topení)	°C	-22 až +35
Výstup chladicí vody	°C	+7 až +20
Vzduch (chlazení)	°C	+15 až +45
Průtok topné vody / vnitřní diference tlaku		
A7/W35/30	m <sup>3</sup> /h/Pa	1,95 / 12900
A7/W45/40	m <sup>3</sup> /h/Pa	1,85 / 11500
Minimální průtok topné vody	m <sup>3</sup> /h/Pa	1,1 / 4800
Průtok chladicí vody A35/W18/23	m <sup>3</sup> /h/Pa	3,3 / 37000
Minimální průtok chladicí vody	m <sup>3</sup> /h/Pa	1,95 / 12900
Tepelný výkon / topný faktor <sup>3</sup>	EN 14511	1                      2
při A-7/W35	kW / ---	7,5 / 3,3      13,9 / 3,1
při A2/W35	kW / ---	9,4 / 4,1      15,9 / 3,7
při A7/W35	kW / ---	11,7 / 5,0      -
Chladicí výkon / faktor <sup>4,5</sup>	EN 14511	1                      2
při A27/W18	kW / ---	10,4 / 4,0      21,0 / 3,6
při A27/W7	kW / ---	6,8 / 2,7      16,0 / 2,8
při A35/W18	kW / ---	10,3 / 4,0      19,3 / 2,9
při A35/W7	kW / ---	6,5 / 2,3      14,8 / 2,3
Hladina akustického výkonu <sup>7,8</sup>	dB(A)	54
Hladina akustického tlaku v 1m <sup>7,8</sup>	dB(A)	46
Proud vzduchu / tlaková ztráta	m <sup>3</sup> /h / Pa	4000 / 25
Chladivo a jeho hmotnost	typ/kg	R410A / 5,4
Olaj a jeho množství	typ/l	Polyolester (POE)/2,48
<b>Rozměry, přípojky a hmotnost</b>		
Rozměry (výška / šířka / hloubka)	mm	1770 / 750 / 1000
Připojení topné vody	palce	G 1 1/4"
Přepravní hmotnost včetně obalu	kg	307
<b>Elektrické připojení</b>		
Napětí / jističení tepelného čerpadla	V / A	400 / C16
Napětí / jističení regulace	V / A	230 / 10
Rozběhový proud	A	19
Příkon při A2 W35 / max. příkon <sup>4</sup>	kW	4,7 / 8,0
Proud při A2 W35 / cos φ	A / ---	8,5 / 0,8



Ostatní znaky provedení	
Objem topné vody v jednotce	3,8 L
Stupeň krytí dle EN 60529	IP21
Odmrazování	automatické
Způsob odmrzování	reverzačí
Odmrazovací vana	ano
Ochrana před zamrznutím	ano <sup>4</sup>
Výkonové stupně	2
Regulace vnější / uvnitř	vnější
Maximální provozní tlak	3 Bar

1 Provoz s jedním kompresorem

2 Provoz se dvěma kompresory

3 Např. A2/W35 znamená venkovní teplotu 2°C a výstupní teplotu topné vody 35°C

4 Regulace tepelného čerpadla a oběhové čerpadlo topení musí být v provozu