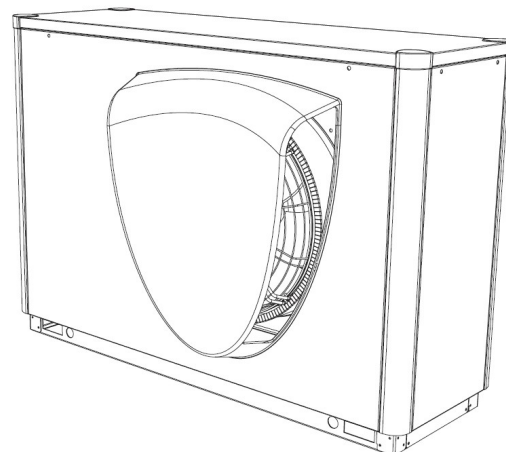


### TECHNICKÉ INFORMACE

<b>Typ a obchodní označení</b>		LA 6TU
<b>Provedení</b>		Kompaktní
Konstrukce		IP24
Stupeň krytí dle EN 60529		Venku
Místo instalace		
<b>Parametry zařízení</b>		
Rozmezí provozních teplot		
Výstup topné vody	°C	do 60 ± 2
Vzduch (zdroj tepla)	°C	-20 až +35
Průtok topné vody / vnitřní diference tlaku		
	dle EN 14511 m <sup>3</sup> /h/Pa	1,1 / 9500
	min. průtok m <sup>3</sup> /h/Pa	0,52 / 2400
Průchod vzduchu	m <sup>3</sup> /h	2700
<b>Tepelný výkon / topný faktor<sup>2</sup> dle EN 14511</b>		
	při A10/W35 kW / ---	6,7 / 4,7
	při A7/W35 kW / ---	6,4 / 4,6
	při A7/W45 kW / ---	6,1 / 3,5
	při A2/W35 kW / ---	5,1 / 3,8
	při A-7/W35 kW / ---	4,0 / 2,9
Hladina akustického tlaku v 10m	dB(A)	29
Chladivo a jeho hmotnost	typ/kg	R410A / 3,4
Olaj a jeho množství	typ/l	Polyolester (POE)/0,7
<b>Rozměry, přípojky a hmotnost</b>		
Rozměry (výška / šířka / hloubka)	mm	940 / 1350 / 600
Připojení topné vody	palce	G 1" vnější
Přepravní hmotnost včetně obalu	kg	165
<b>Elektrické připojení</b>		
Silové napětí / jistič	V / A	400 / C 10
Regulační napětí / jistič	V / A	230 / C 13
Rozběhový proud	A	27
Příkon při A7 W35 / max. příkon <sup>2</sup>	kW	1,40 / 2,93
Proud při A2 W35 / cos φ	A / ---	2,88 / 0,7
<b>Ostatní znaky provedení</b>		
Odmrazování		automatické
Způsob odmrzování		reverzací
Odmrazovací vana		ano
Ochrana topné vody před zamrznutím		ano <sup>1</sup>
Výkonové stupně		1
Regulace vnější / uvnitř		vnější



1. Regulace tepelného čerpadla a oběhové čerpadlo topení musí být v provozu
2. Např. A2/W35 znamená venkovní teplotu 2°C a výstupní teplotu topné vody 35°C