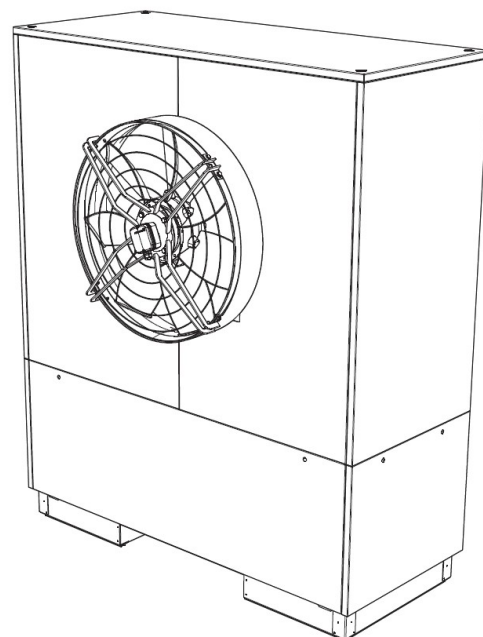


TECHNICKÉ INFORMACE

Typ a obchodní označení		LA 35TUR+	
Provedení		Reverzibilní s dodatkovým výměníkem	
Regulace		externí	
Místo instalace / Stupeň krytí podle EN 60529		Venku / IP24	
Výkonové stupně		2	
Parametry zařízení			
Rozmezí provozních teplot			
Vstup / výstup topné vody	°C / °C	do 65 ± 2 / od 18	
Výstup chladicí vody	°C	+7 až +20	
Vzduch (topení)	°C	-25 až +40	
Vzduch (chlazení)	°C	+10 až +45	
Tepelný výkon / topný faktor		EN 255	EN 14511
při A10/W35 ¹	kW / --- ²	33,4 / 5,1	32,6 / 4,9
	kW / --- ³	18,3 / 5,3	17,5 / 5,1
při A7/W35 ¹	kW / --- ²		30,2 / 4,5
	kW / --- ³		17,3 / 4,8
při A7/W55 ¹	kW / --- ²		27,1 / 2,8
	kW / --- ³		15,4 / 3,1
při A2/W35 ¹	kW / --- ²	24,2 / 4,0	23,6 / 3,7
	kW / --- ³	14,0 / 4,3	13,6 / 4,0
při A-7/W35 ¹	kW / --- ²	17,8 / 2,9	17,6 / 2,8
	kW / --- ³	10,1 / 3,0	9,9 / 2,9
Chladicí výkon/faktor	při A27/W9 ¹	kW / --- ²	27,3 / 3,6
	při A27/W7 ¹	kW / --- ³	15,0 / 4,2
	při A27/W18 ¹	kW / --- ²	32,0 / 3,9
		kW / --- ³	19,1 / 4,9
	při A35/W9 ¹	kW / --- ²	24,9 / 2,8
	při A35/W7 ¹	kW / --- ³	13,6 / 3,3
	při A35/W18 ¹	kW / --- ²	29,7 / 3,1
		kW / --- ³	17,6 / 4,0
Akustický výkon	dB(A)	do 72	
Akustický tlak v 10m	dB(A)	do 43	
Kondenzátor:			
Průtok topné vody / tlaková ztráta	m ³ /h/Pa	5,2 / 2900	
Dodatkový výměník:			
Průtok vody / tlak. ztráta	m ³ /h/Pa	2,5 / 9400	
Průchod vzduchu (regulovaný)	m ³ /h	5000 - 15000	
Chladivo a jeho hmotnost	Typ/kg	R417A / 22,0	
Olej a jeho množství	Typ/l	Polyolester (POE)/4,1	
Rozměry (výška / šířka / hloubka)	mm	2100 / 1735 / 980 (750)	
Převážná hmotnost včetně obalu	kg	595	
Napětí / jištění	V / A	400 / 25	
Rozběhový proud	A	30	
Příkon při A2 W35 ¹²	kW	6,4	
Proud při A2 W35 / cos φ ²	A / ---	11,5 / 0,8	



1. Např A2/W35 znamená venkovní teplotu 2°C a výstupní teplotu topné vody 35°C
2. Provoz se dvěma kompresory
3. Provoz s jedním kompresorem