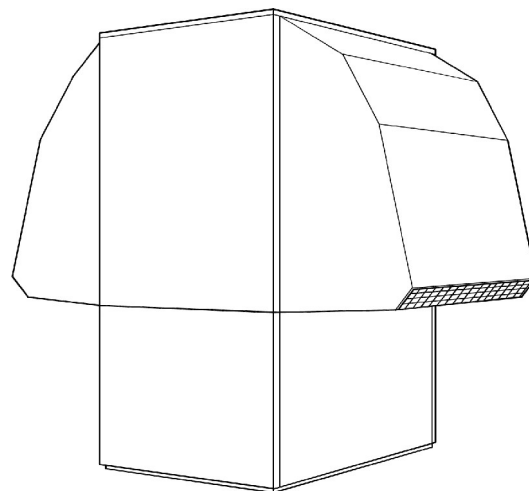


TECHNICKÉ INFORMACE

Typ a obchodní označení		LA 28AS	
Provedení		Kompaktní	
Konstrukce		Venku / IP24	
Místo instalace / stupeň krytí dle EN 60529			
Parametry zařízení			
Rozmezí provozních teplot			
Výstup topné vody	°C	do 58 / od 18	
Vzduch (zdroj tepla)	°C	-25 až +35	
Teplný výkon / topný faktor ²		EN 255	EN 14511
při A10/W35	kW / --- ³	14,7 / 3,1	14,3 / 3,2
		29,1 / 3,6	28,7 / 3,5
při A7/W35	kW / --- ³	14,2 / 3,1	13,9 / 3,1
		25,8 / 3,4	25,1 / 3,3
při A7/W45	kW / --- ³	-	12,8 / 2,9
		-	26,6 / 2,8
při A2/W35	kW / --- ³	12,8 / 3,0	12,6 / 3,0
		22,3 / 3,0	22,2 / 3,0
při A-7/W35	kW / --- ³	9,9 / 2,4	9,2 / 2,3
		19,1 / 2,7	16,1 / 2,3
Hladina akustického výkonu	dB(A)	68	
Hladina akustického tlaku v 1m	dB(A)	41	
Průtok topné vody / vnitřní diference tlaku			
	m ³ /h/Pa	2,3 / 3100	4,6 / 12000
Průtok vzduchu			
	m ³ /h	8000	
Chladivo a jeho hmotnost		R404A / 4,2	
Olej a jeho množství		Polyolester (POE)/3,8	
Rozměry, přípojky a hmotnost			
Rozměry (výška / šířka / hloubka)	mm	1710 / 1680 / 1000	
Připojení topné vody	palce	G1 1/4" vnější závit	
Přepravní hmotnost včetně obalu	kg	355	
Elektrické připojení			
Napětí / jističení	V / A	400 / 25 T	
Rozběhový proud	A	25	
Jmenovitý příkon při A2 W35 ²	kW	7,40	7,44
Proud při A2 W35 / cos φ	A / ---	13,4 / 0,8	13,4 / 0,8
Odmrazování		automatické	
Způsob odmrázování		reverzací	
Odmrazovací vana		ano	
Ochrana topné vody před zamrznutím		ano ¹	
Výkonové stupně		2	
Regulace vnější / uvnitř		vnější	



1. Regulace tepelného čerpadla a oběhové čerpadlo topení musí být v provozu
2. Např. A2/W35 znamená venkovní teplotu 2°C a výstupní teplotu topné vody 35°C
3. Provoz s jedním kompresorem
4. Provoz se dvěma kompresory