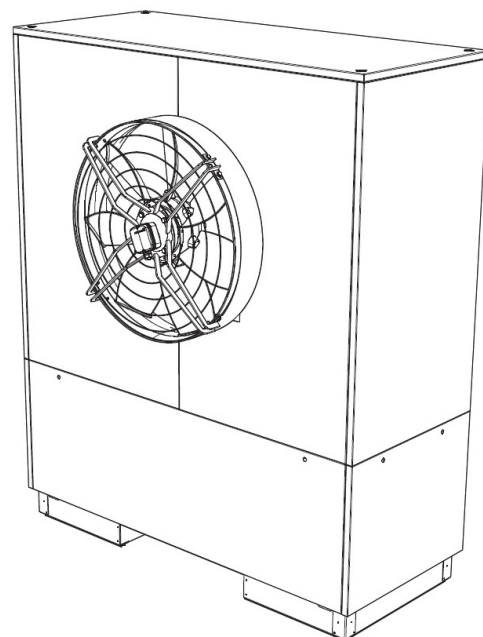


### TECHNICKÉ INFORMACE

<b>Typ a obchodní označení</b>	LA 25TU	
<b>Provedení</b>	Kompaktní	
Konstrukce	Venku / IP24	
Místo instalace / Stupeň krytí dle EN 60529		
<b>Parametry zařízení</b>		
Rozmezí provozních teplot		
Výstup topné vody	°C	do 58 ± 2 / od 18
Vzduch (zdroj tepla)	°C	-25 až +35
Průtok topné vody / vnitřní diference tlaku		
A7/W35/30	m <sup>3</sup> /h/Pa	4,5 / 8300
A7/W45/38	m <sup>3</sup> /h/Pa	3,1 / 4000
Minimální průtok topné vody		
A7/W55/45	m <sup>3</sup> /h/Pa	2,2 / 2100
Tepelný výkon / topný faktor <sup>2</sup>		EN 255    EN 14511
při A10/W35	kW / --- <sup>3</sup>	28,4 / 4,9    28,2 / 4,8
		15,3 / 5,0    15,0 / 4,9
při A7/W35	kW / --- <sup>3</sup>	-    26,1 / 4,4
		-    13,9 / 4,5
při A7/W55	kW / --- <sup>3</sup>	-    25,0 / 2,9
		-    12,4 / 2,8
při A2/W35	kW / --- <sup>3</sup>	19,7 / 3,8    19,6 / 3,7
		11,4 / 3,9    11,3 / 3,8
při A-7/W35	kW / --- <sup>3</sup>	17,0 / 3,1    16,7 / 3,0
		9,3 / 3,1    9,1 / 3,0
Hladina akustického výkonu	dB(A)	67
Hladina akustického tlaku v 10m	dB(A)	40
Chladivo a jeho hmotnost	typ/kg	R404A / 10,2
Olaj a jeho množství	typ/l	Polyolester (POE) / 3,8
<b>Rozměry, přípojky a hmotnost</b>		
Rozměry (výška / šířka / hloubka)	mm	1940 / 1600 / 955
Připojení topné vody	palce	G 1 1/2" vnější
Přepavní hmotnost včetně obalu	kg	510
<b>Elektrické připojení</b>		
Napětí / jistiění	V / A	400 / 25
Rozběhový proud	A	22
Příkon při A2 W35 / max. příkon <sup>2</sup>	kW	5,3 / 9,2
Proud při A2 W35 / cos φ	A / ---	11,8 / 0,8
Odmrazování		automatické
Způsob odmrzování		reverzací
Odmrazovací vana		ano
Ochrana topné vody před zamrznutím		ano <sup>1</sup>
Výkonové stupně		2
Regulace vnější / uvnitř		vnější



1. Regulace tepelného čerpadla a oběhové čerpadlo topení musí být v provozu
2. Např. A2/W35 znamená venkovní teplotu 2°C a výstupní teplotu topné vody 35°C
3. Provoz se dvěma kompresory
4. Provoz s jedním kompresorem