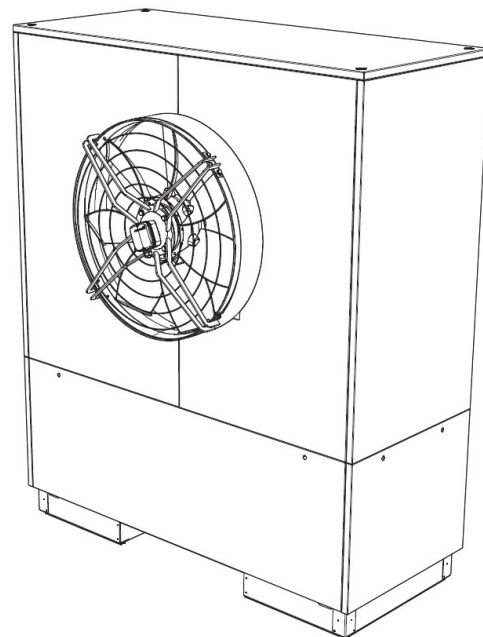


TECHNICKÉ INFORMACE

Typ a obchodní označení	LA 17TU	
Provedení	Kompaktní	
Konstrukce	Venku / IP24	
Místo instalace / stupeň krytí dle EN 60529		
Parametry zařízení		
Rozmezí provozních teplot		
Výstup topné vody	°C	do 58 ± 2 / od 18
Vzduch (zdroj tepla)	°C	-25 až +35
Průtok topné vody / vnitřní diference tlaku		
	A7/W35/30 m ³ /h/Pa	3,4 / 9900
	A7/W45/38 m ³ /h/Pa	2,3 / 5000
Minimální průtok topné vody		
	A7/W55/45 m ³ /h/Pa	1,7 / 2900
Tepelný výkon / topný faktor ²		EN 255 EN 14511
	při A10/W35 kW / --- ³	20,9 / 4,9 20,5 / 4,8
		⁴ 11,1 / 5,0 10,5 / 4,9
	při A7/W35 kW / --- ³	- 19,6 / 4,4
		⁴ - 10,0 / 4,5
	při A7/W55 kW / --- ³	- 18,8 / 2,9
		⁴ - 9,2 / 2,8
	při A2/W35 kW / --- ³	14,7 / 3,8 14,6 / 3,7
		⁴ 8,4 / 3,9 8,2 / 3,8
	při A-7/W35 kW / --- ³	11,2 / 3,0 10,3 / 2,9
		⁴ 5,5 / 3,1 5,4 / 3,0
Hladina akustického výkonu	dB(A)	65
Hladina akustického tlaku v 10m	dB(A)	37
Chladivo a jeho hmotnost	typ/kg	R404A / 8,2
Olej a jeho množství	typ/l	Polyolester (POE) / 2,9
Rozměry, přípojky a hmotnost		
Rozměry (výška / šířka / hloubka)	mm	1940 / 1600 / 955
Přípojení topné vody	palce	G 1 1/4" vnější
Přepravní hmotnost včetně obalu	kg	436
Elektrické připojení		
Napětí / jištění	V / A	400 / 16
Rozběhový proud	A	17
Příkon při A2 W35 / max. příkon ²	kW	3,9 / 7,5
Proud při A2 W35 / cos φ	A / ---	8,6 / 0,8
Odmrazování		automatické
Způsob odmrzování		reverzací
Odmrazovací vana		ano
Ochrana topné vody před zamrznutím		ano ¹
Výkonové stupně		2
Regulace vnější / uvnitř		vnější



1. Regulace tepelného čerpadla a oběhové čerpadlo topení musí být v provozu
2. Např. A2/W35 znamená venkovní teplotu 2°C a výstupní teplotu topné vody 35°C
3. Provoz se dvěma kompresory
4. Provoz s jedním kompresorem