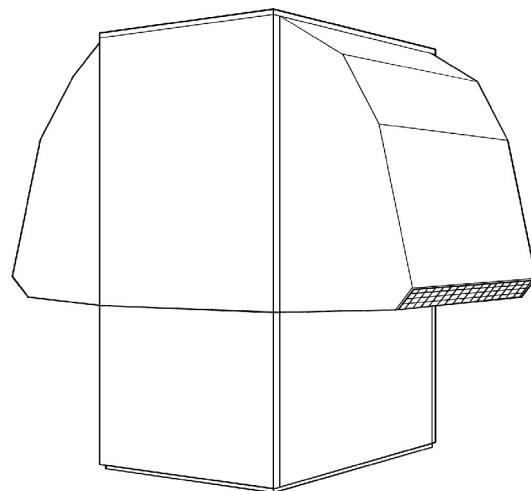


## TECHNICKÉ INFORMACE

<b>Typ a obchodní označení</b>	LA 16AS	
<b>Provedení</b>	Kompaktní	
Konstrukce	Venku / IP24	
Místo instalace / stupeň krytí dle EN 60529		
<b>Parametry zařízení</b>		
Rozmezí provozních teplot		
Výstup topné vody	°C	do 58 / od 18
Vzduch (zdroj tepla)	°C	-25 až +35
Tepelný výkon / topný faktor <sup>2</sup>		EN 255   EN 14511
	při A10/W35 kW / ---	16,1 / 3,8   15,9 / 3,6
	při A7/W35 kW / ---	15,4 / 3,7   15,1 / 3,6
	při A7/W45 kW / ---	-   14,8 / 3,0
	při A2/W35 kW / ---	12,2 / 3,2   12,1 / 3,1
	při A-7/W35 kW / ---	9,8 / 2,6   9,7 / 2,5
Hladina akustického výkonu	dB(A)	64
Hladina akustického tlaku v 10m	dB(A)	34
Průtok topné vody / vnitřní diference tlaku	m <sup>3</sup> /h/Pa	1,4 / 4500   2,6 / 14600
Průtok vzduchu	m <sup>3</sup> /h	4000
Chladivo a jeho hmotnost	typ/kg	R404A / 3,1
Olej a jeho množství	typ/l	Polyolester (POE)/1,9
<b>Rozměry, přípojky a hmotnost</b>		
Rozměry (výška / šířka / hloubka)	mm	1570 / 1550 / 850
Připojení topné vody	palce	G1" vnější závit
Přepravní hmotnost včetně obalu	kg	264
<b>Elektrické připojení</b>		
Napětí / jističení	V / A	400 / 20
Rozběhový proud	A	25
Jmenovitý příkon při A2 W35 <sup>2</sup>	kW	3,81   3,9
Proud při A2 W35 / cos φ	A / ---	6,9 / 0,8   7,1 / 0,8
<b>Odmrazování</b>	automatické	
Způsob odmrzování	reverzací	
Odmrazovací vana	ano	
Ochrana topné vody před zamrznutím	ano <sup>1</sup>	
Výkonové stupně	1	
Regulace vnější / uvnitř	vnější	



1. Regulace tepelného čerpadla a oběhové čerpadlo topení musí být v provozu
2. Např. A2/W35 znamená venkovní teplotu 2°C a výstupní teplotu topné vody 35°C